

## Modular Cooking Multicooker, betjänas från 1 sida, 2/1 GN, kroppshöjd 800 mm

Produkt # \_\_\_\_\_

Modell # \_\_\_\_\_

Namn # \_\_\_\_\_

SIS # \_\_\_\_\_

AIA # \_\_\_\_\_



**589441** Multicooker, betjänas från 1 sida, 2/1 GN,  
(MCADFAHDAO) kroppshöjd 800 mm

### Kort specifikation

#### Pos.

Enheten är konstruerad enligt DIN 18860-2 med 20 mm droppkant och 70 mm indragen sockel. Tillverkad i en robust ramkonstruktion. Arbetsyta i 2 mm 1.4301 (AISI 304). Släta arbetsytor som är enkla att rengöra. THERMODUL-Anslutningssystem ger arbetsytor med minimala skarvar som gör att fett och smuts inte kan tränga ner mellan enheterna. multicookern kan användas som stekbord/häll, bräserveringsbord eller som vattenbad. En stekyta i 18 mm tjock rostfritt stål som är hel svetsad. Värmeelement med Powerblock för optimal temperaturfördelning, max 280°C. Multicookern är GN-anpassad. Stor uppsamlingslåda och ett väl tilltaget dräneringshål. Upphöjd kant förhindrar ofrivilligt spill att komma i kontakt med maten. Enheten är utrustad med överhettningsskydd. Standby-funktion spar energi och snabbåterställer maximal effekt. Metallvred med silikonfatning för enklare hantering och rengöring.

Kapslingsklass IPX5

Konfiguration: Fristående, betjänas från en sida.

### Huvudfunktioner

- Välj mellan en eller två värmezoner. En indikatorlampan visar driftstatus för varje zon.
- Stort tömningshål på tillagningsytan medger tömning av köttsaft i en stor uppsamlare som sitter under tillagningsytan.
- Mångsidig tillagningsenhet som kan användas för att steka, koka vätska eller som vattenbad. Kan användas för att sautera, pochera, ånga, sjuda, stuva, bräservera, koka och tillaga vita såser.
- Överhettningsskydd: Elektroniska sensorer skyddar mot överhettning av hällen
- Servicevänlig, alla viktiga komponenter kan nås från framsidan.
- THERMODUL-anslutningssystemet ger en arbetsyta utan skarvar som inte släpper igenom smuts när enheterna är sammankopplade. Detta underlättar då en enhet behöver avlägsnas vid byte eller service.
- Metallvred med silikonfatning för enklare hantering och rengöring. Den speciella utformningen förhindrar att det kommer in vätska eller smuts i viktiga komponenter.
- Uppvärmningssystem med effektblock för optimal temperaturfördelning.
- Handtag är ergonomiskt utformade med silikonfatning för enkel hantering och rengöring.
- Upphöjd kant runt baljan för att skydda mot infiltrering av smuts från bänkskivan.
- Temperaturen kan ställas in på max 280 °C.
- Inre kastrullmått medger användning av GN-behållare.
- Stor synlig digital display tillverkad i härdat glas för att motstå värme och kemikalier, visar temperatur eller effektinställningar. Displayen visar även på/av-status för produkten och på/av-status för värmeelementen.

### Konstruktion

- En 18 mm tjock pläterad botten i rostfritt stål är svetsad sömlöst i baljan i kromnickelstål.
- Rundade hörn och kanter underlättar rengöring.
- Lagringsyta i botten av produkten har plats för GN1/1-behållare.
- 2 mm arbetsyta i 1.4301 (AISI 304).
- IPX5 kapslingsklass
- Enheten konstruerad enligt DIN 18860\_2 med 20 mm droppkant och 70 mm indragen sockel.
- Plan ytstruktur för att lätt rengöra ytorna.
- Självbärande konstruktion.

### Hållbarhet

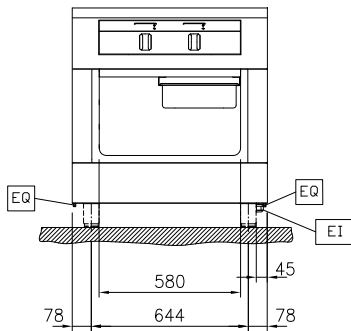
- Standby-funktionen sparar energi och återställer snabbt maximal effekt.

### Övriga Tillbehör

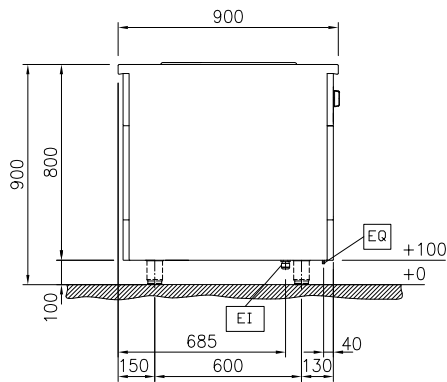
- Lock till multi cooker GN 2/1 PNC 910621
- Kopplingsräls, TL90 PNC 912502



Front

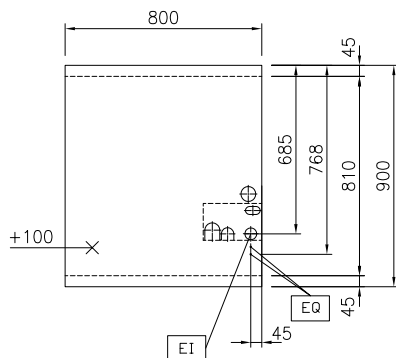


Sida



EI = Elektrisk anslutning  
EQ = Ekvipotential skruv

Topp



## Elektricitet

Spänning:	400 V/3N ph/50/60 Hz
Total watt:	10.2 kW

## Viktig information

Brunnens invändiga dimensioner (bredd):	630 mm
Brunnens invändiga dimensioner (höjd):	110 mm
Brunnens invändiga dimensioner (djup):	510 mm
Tillagningsbrunn höjd:	110 mm
Brunnens kapacitet, max:	22 liter
Arbetstemperatur, min:	80 °C
Arbetstemperatur, max:	280 °C
Yttermått, bredd	800 mm
Yttermått, djup	900 mm
Yttermått, höjd	800 mm
Lagringutrymmets invändiga dimensioner (bredd):	580 mm
Lagringutrymmets invändiga dimensioner (höjd):	330 mm
Lagringutrymmets invändiga dimensioner (djup):	740 mm
Nettovikt:	150 kg
Konfiguration:	Rectangular;Fixed

## Hållbarhetsdata

Effekt, min:	14.7 Amps
--------------	-----------

**Övriga Tillbehör**

- Lock till multi cooker GN 2/1 PNC 910621
- Kopplingsräls, TL90 PNC 912502
- Rostfri sidopanel (12mm), 900x800mm, för fristående installation PNC 912511
- Rostfri frontsockel, 800mm lång, höjd = 100 mm PNC 912598
- Rostfri sidosockel, höger o vänster, fristående, 900mm djup, höjd = 100 mm PNC 912621
- Rostfri sidosockel, höger o vänster, rygg-mot-rygg, 1800mm djup, höjd = 100 mm PNC 912627
- Kompletta rostfri sockel, fristående, 800mm bredd, höjd = 100 mm, TL90 PNC 912920
- Kopplingsräls, höger, mellan THL och Pro Thrmetic PNC 912975
- Kopplingsräls, vänster, mellan THL och Pro Thermetic PNC 912976
- Sido-kopplingsräls för slätsittande vänster sidopanel, TL90 PNC 913111
- Sido-kopplingsräls för slätsittande höger sidopanel, TL90 PNC 913112
- Skrapa för slät häll PNC 913119
- Blad med rundade sidor för skrapor PNC 913123
- Sido-kopplingsräls (12mm) för TL 90, vänster PNC 913202
- Sido-kopplingsräls (12mm) för TL 90, höger PNC 913203
- SIDOPANEL VÄNSTER RYGG/RYGG, H=800, FLUSH PNC 913224
- SIDOPANEL HÖGER RYGG/RYGG, H=800 PNC 913225
- - NOT TRANSLATED - PNC 913229
- Profil, D900, TL Övrig Maskin PNC 913232
- Hylla TL80/85/90 en sida +TL80 två sidor skåpbredd 580 PNC 913234
- - NOT TRANSLATED - PNC 913245
- Sido-kopplingsräls (12mm) för TL 90, vänster, rygg-mot-rygg PNC 913251
- Sido-kopplingsräls (12mm) för TL 90, höger, rygg-mot-rygg PNC 913252
- Kit, Thermaline 90 PNC 913255
- Kit, Thermaline 90 PNC 913256
- - NOT TRANSLATED - PNC 913259
- - NOT TRANSLATED - PNC 913277
- - NOT TRANSLATED - PNC 913278
- Hyllfixering (gejderstege) för TL80/85/90 betjänas från en sida, TL 80 betjänas från två sidor PNC 913281
- Filter = 800 mm - Thermaline 80/85/90 PNC 913665
- - NOT TRANSLATED - PNC 913673
- HUVUDSTRÖMBRYTARE 25A, 4mm<sup>2</sup> NM (Fabrik) PNC 913676
- - NOT TRANSLATED - PNC 913681
- Rostfri sidopanel, 900x800mm, slätsittande, för fristående installation, vänster/höger (skall bara användas vid installation mot något annat) PNC 913689